

izi Combi™

ISOfix

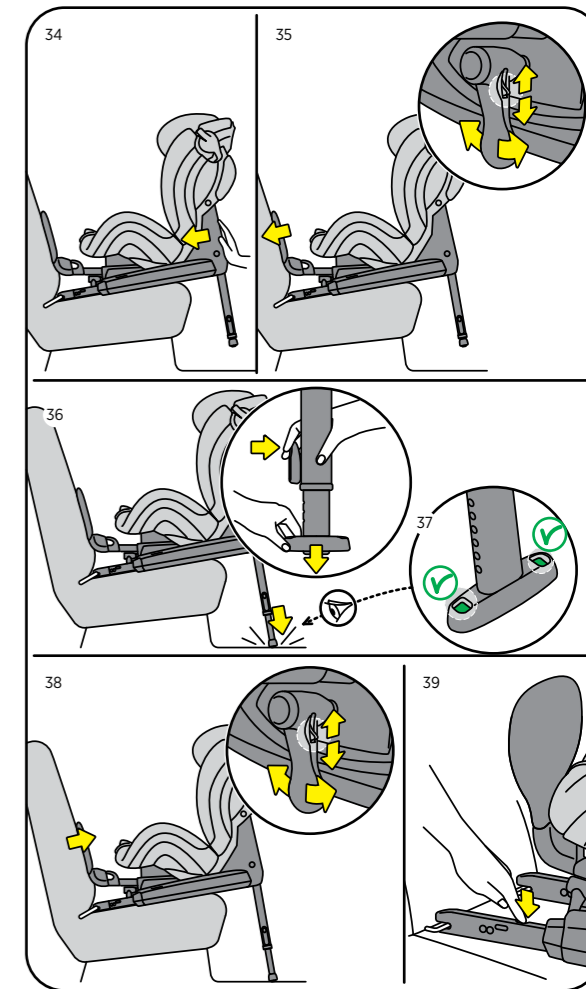
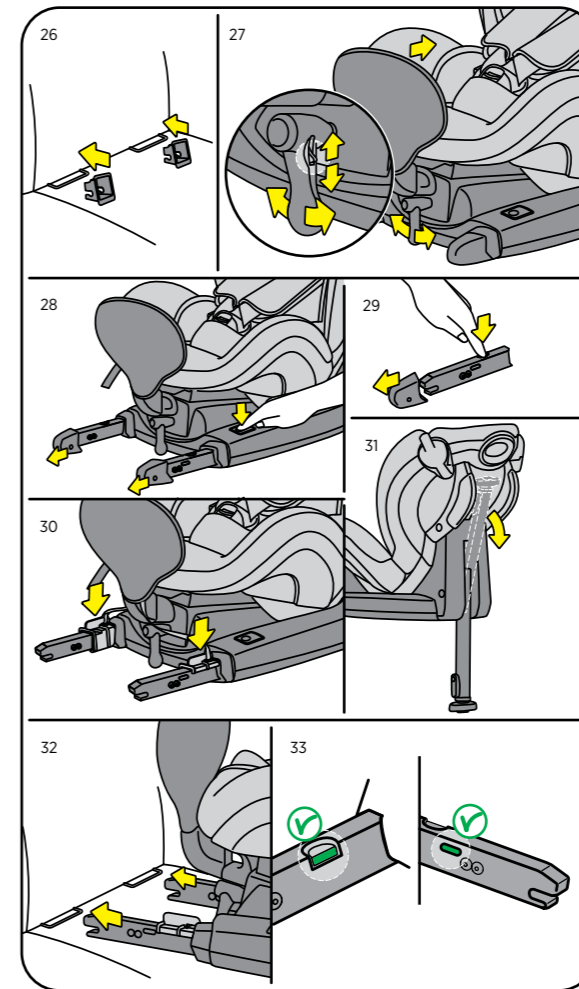
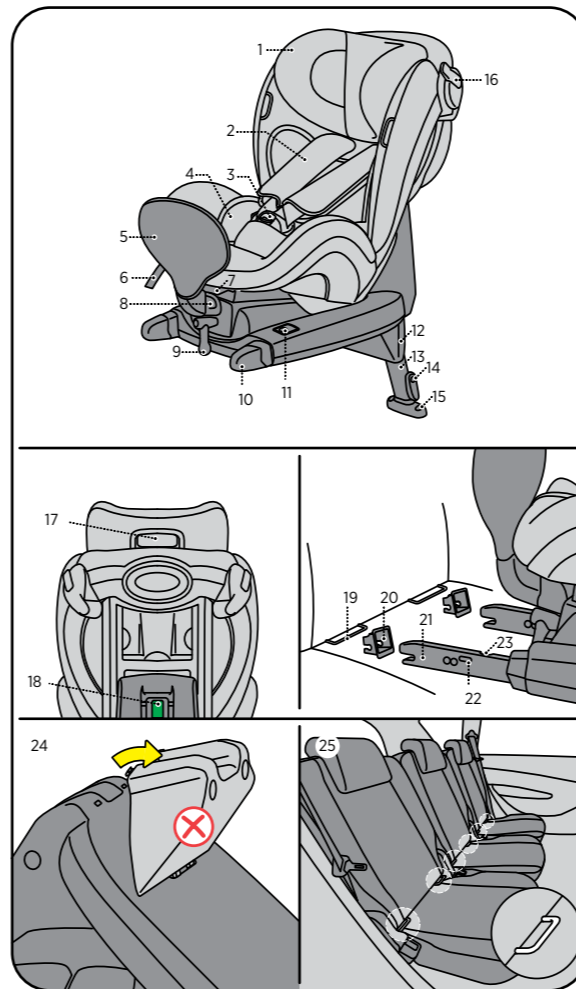
INSTRUKCJA OBSŁUGI

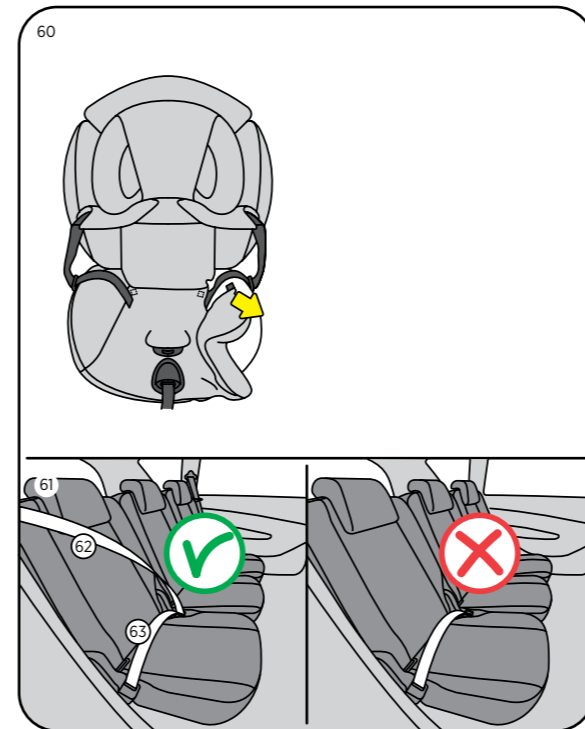
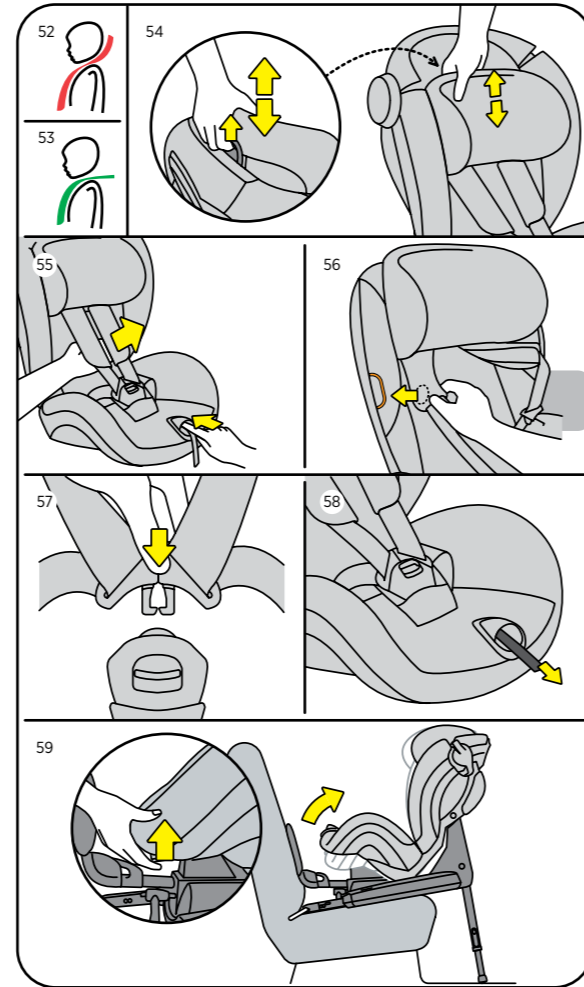
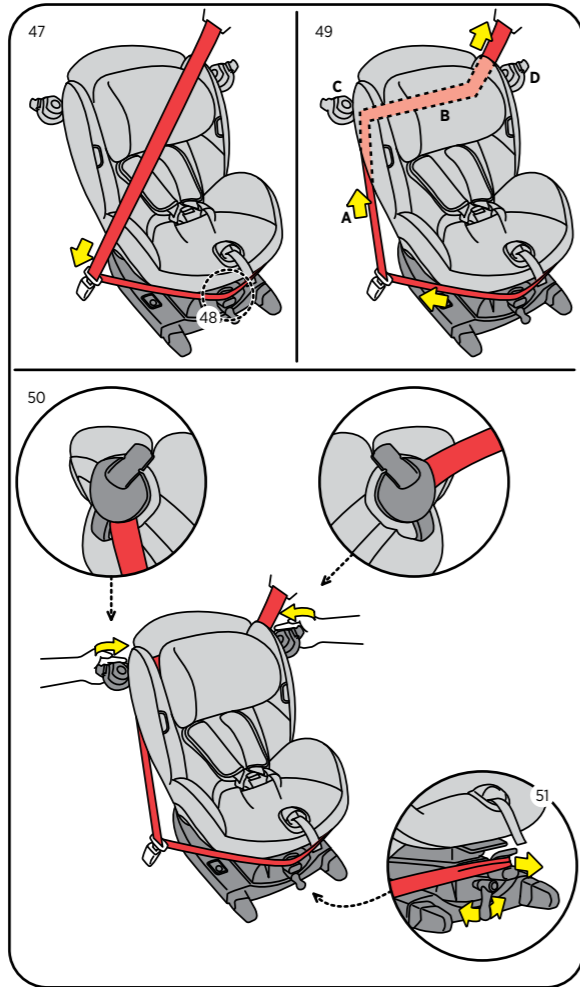
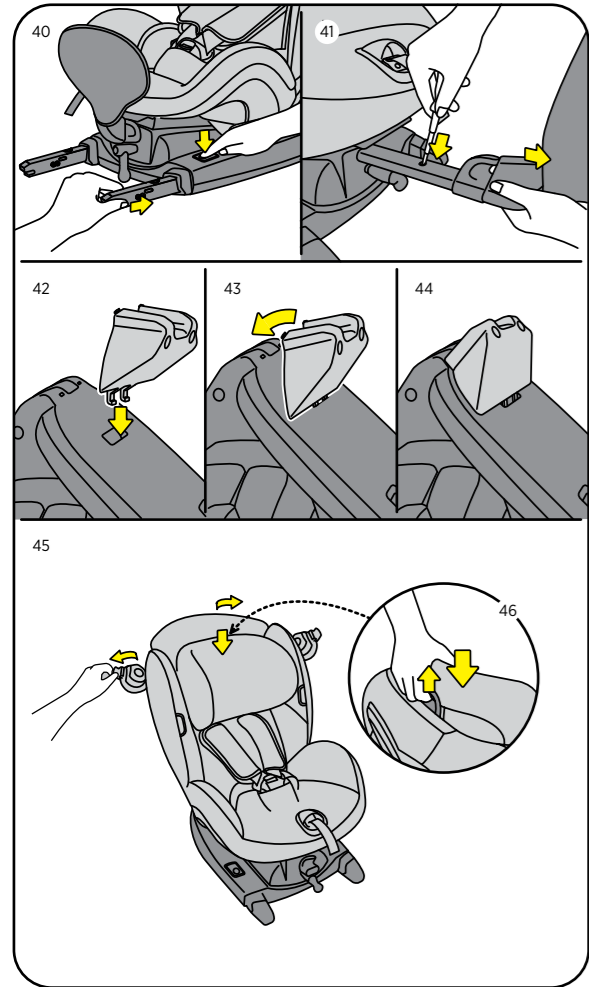


- Montowany tyłem i przodem do kierunku jazdy
- Grupa 0+ - 1
- Waga 0 - 18 kg
- Wiek 6 m - 4 lata

EKG R44 04

BeSafe®
SCANDINAVIAN
SAFETY





Dziękujemy za wybranie fotelika BeSafe iZi Combi ISOfix

Firma BeSafe opracowała ten model fotelika z niezwykłą starannością by chronić Twoje dziecko na kolejnym etapie jego życia.

! Przeczytaj niniejszą instrukcję obsługi PRZED zamontowaniem fotelika. Nieprawidłowy montaż fotelika może stanowić zagrożenie dla Twojego dziecka.

Spis treści

Istotne informacje	10
Przygotowanie do montażu	12
Fotelik umieszczony tyłem do kierunku jazdy: montaż za pomocą systemu ISOfix	13
Montaż fotelika przodem do kierunku jazdy za pomocą pasów bezpieczeństwa	16
Umieszczenie dziecka w foteliku	18
Pozycja do spania	18
Zdejmowanie i ponowne zakładanie pokrowca	19
Wskazówki dotyczące czyszczenia	19
Ostrzeżenie: możliwe przypadki niewłaściwego użycia	20
Ważne porady	20
Gwarancja	22
Informacje w punkcie sprzedaży	23

! Istotne informacje

- ZABRANIA SIĘ montowania fotelika na przednim siedzeniu wyposażonym w AKTYWNA PODUSZKĘ POWIETRZNĄ.
- Fotelik iZi Comfort ISOfix może być montowany przodem do kierunku jazdy za pomocą zaczepów ISOfix w samochodzie wyposażonym w punkty kotwiczenia ISOfix.
- Fotelik iZi Combi może być montowany przodem do kierunku jazdy za pomocą 3-punktowego pasa bezpieczeństwa spełniającego wymogi Rozporządzenia UN/ECE nr 16 lub innych odpowiednich przepisów.



- Fotelik iZi Combi ISOfix należy do grup 0+ i 1, mocowany tyłem do kierunku jazdy, dla dzieci o wadze 0-18 kg oraz do grupy 1, mocowany przodem do kierunku jazdy, dla dzieci o wadze 9-18 kg.
- Zapoznaj się z wykazem modeli samochodów aby sprawdzić czy Twój samochód jest przystosowany do zamontowania tego fotelika.
- Szelki muszą być zapięte zawsze kiedy dziecko znajduje się w foteliku.
- Szelki muszą być naciągnięte, bez luzu i nie mogą być skręcone.
- Pokrycie fotelika posiada magnesy w miejscach oznaczonych kolorem pomarańczowym. Magnesy mogą wpływać na pracę urządzeń elektronicznych, takich jak rozrusznik serca.
- Należy zawsze korzystać z podpórki w przypadku mocowania fotelika tyłem do kierunku jazdy. Upewnij się, że podpórka jest maksymalnie dociśnięta do podłogi. Nie należy korzystać z podpórki podłogowej ani usztywnienia przedniego podczas montowania fotelika przodem do kierunku jazdy.
- Podczas montażu fotelika za pomocą systemu ISOfix: Przed rozpoczęciem jazdy upewnij się, że wskaźniki mają kolor zielony.
- Zalecamy jak najdłuższe korzystanie z fotelika zamontowanego tyłem do kierunku jazdy.
- Zalecamy stosowanie tego fotelika dla dzieci potrafiących siedzieć prosto, a więc co najmniej 6 miesięcznych.
- Dla dzieci poniżej 1 roku życia i/lub o wadze mniejszej niż 10 kg, zalecamy rozłożenie fotelika do pozycji maksymalnej oraz zastosowanie poduszek stabilizujących główkę.
- Gdy dziecko skończy rok, należy wyjąć poduszki (dostępne oddzielnie).
- Gdy dziecko ma już dwa lata, należy wyjąć podkładkę.
- Gdy dziecko waży więcej niż 18 kg lub jego ramiona znajdują się powyżej najwyższej pozycji wewnętrznej uprząży, należy zmienić fotelik na odpowiedni dla dzieci powyżej 18kg
- W razie wypadku fotelik należy wymienić. Mimo iż fotelik może wyglądać na nieuszkodzony, w razie kolejnego wypadku może nie być w stanie zapewnić dziecku należytej ochrony.
- Zapobiegaj przyniesieniu iZi Kid przez bagaż, fotele i/lub przytrzaśnięciu go drzwiami.

- Przed każdym użyciem sprawdź, czy pasy nie są zniszczone lub skrócone.
- Upewnij się, że możesz zmieścić nie więcej niż jeden palec pomiędzy pasami a Twoim dzieckiem (1 cm).
- W razie pytań skonsultuj się z producentem produktu lub sprzedawcą.

Przygotowanie do montażu

Zasadnicze elementy

- | | |
|---|--|
| 1. Regulowany zagłówek | 13. Podpórka podłogowa |
| 2. Szelki barkowe | 14. Regulator wysokości podpórki (2x) |
| 3. Klamra szelek | 15. Wskaźnik wysokości podpórki |
| 4. Podkładka | 16. Blokada taśm pasów (2x) |
| 5. Usztywnienie przednie | 17. Dźwignia zwolnienia zagłówka |
| 6. Przycisk regulacji długości szelek | 18. Wskaźnik pozycji podpórki |
| 7. Dźwignia do regulacji odchylenia oparcia | 19. Punkty kotwienia systemu ISOfix (2x) |
| 8. Zaczep prowadzący pasy | 20. Prowadnice ISOfix (2x) |
| 9. Uchwyt regulacji usztywnienia przedniego | 21. Zaczepy systemu ISOfix (2x) |
| 10. Osłona zaczepów systemu ISOfix (2x) | 22. Wskaźniki ISOfix (2x) |
| 11. Przełącznik do zaczepów systemu ISOfix (2x) | 23. Przycisk zwalniający zaczepy ISOfix (2x) |
| 12. Podkładka | |

Fotelik umieszczony tyłem do kierunku jazdy: montaż za pomocą systemu ISOfix

- !** ZABRANIA SIĘ montowania fotelika na przednim siedzeniu wyposażonym w AKTYWNA PODUSZKĘ POWIETRZNA.



1. Ten fotelik może być montowany jedynie tyłem do kierunku jazdy w pojazdach wyposażonych z punkty kotwienia systemu ISOfix.
2. Wyjmij podkładki. (24)
3. W przypadku montowania fotelika na tylnym siedzeniu, przesunij przednie siedzenie maksymalnie do przodu.
4. W przypadku montowania fotelika na przednim siedzeniu, umieść oparcie siedzenia w pozycji pionowej.
5. Na przednim siedzeniu pojazdu umieść fotelik opierając go o deskę rozdzielczą.
6. Jeżeli nie jest możliwe oparcie fotelika o deskę rozdzielczą, należy odsunąć fotelik najdalej jak się da od deski.
7. Odszukaj w samochodzie punkty kotwienia systemu ISOfix. (25)
8. Jeżeli samochód nie jest wyposażony w prowadnice ISOfix, załóż je by ułatwić montaż fotelika. (26)
9. Prowadnice ISOfix znajdują się pod podstawą fotelika lub będą znajdować się w oddzielnym opakowaniu wraz z fotelikiem.
10. Zamocować usztywnienie przednie, wsuwając oba bolce w zaczep prowadzący pas. Przesunąć usztywnienie przednie do środka za pomocą uchwyty regulacji nie dalej niż wskazane oznaczenie. Uchwyt służy do regulacji usztywnienia przedniego w obu kierunkach. Przesunąć gałki na uchwycie w górę lub w dół, aby zmienić kierunek. (27)
11. Odsuń od siebie oba zaczepy ISOfix na jak największą odległość, naciskając szare przyciski na górze bazy. (28)
12. Zdejmij osłony z zaczepów ISOfix wciskając przyciski zwalniania zaczepów ISOfix. (29)
13. Zamontuj zaciski instalacyjne na zaczepy ISOfix. (30)
14. Przed zamontowaniem fotelika w samochodzie należy złożyć podpórkę. (31)

15. Włóż przechylony bokiem fotelik do samochodu podtrzymując go za przednie usztywnienie.
16. Obróć fotelik ustawiając go we właściwej pozycji (z usztywnieniem przednim wspartym o oparcie siedzenia).
17. Wsuń zaczepy ISOfix w punkty kotwiczenia ISOfix znajdujące się w pojeździe. (32)
18. Wyjmij zaciski instalacyjne z zaczepów ISOfix.
19. Upewnij się, że oba wskaźniki mają kolor zielony. (33)
20. Przesuń fotel w kierunku oparcia siedzenia pojazdu aż usztywnienie przednie dotknie oparcia. Prowadnice ISOfix wsuną się i zabezpieczą (kliknięcie) w nowej pozycji. (34)
21. Przesuń usztywnienie przednie na zewnątrz za pomocą uchwytu regulacji. Kontynuuj napinanie dopóki usztywnienie nie zostanie mocno wciśnięte w oparcie siedzenia pojazdu. (35)
22. Wsuń podpórkę tak, by dotykała podłogi pojazdu. (36)
23. Wskaźnik wysokości podpórki jest zielony, gdy podpórka dotyka podłogi. (37)
24. Po umieszczeniu fotelika na tylnym siedzeniu, powinieneś, jeśli to możliwe, przesunąć przednie siedzenie pojazdu do tyłu, tak by dotykało fotelika. Jeśli nie ma możliwości dotknięcia fotelika, pochyl oparcie przedniego siedzenia do przodu tak by odległość między fotelikiem a oparciem przedniego siedzenia wynosiła co najmniej 25 cm.
25. Jeżeli chcesz powiększyć przestrzeń dla Twojego dziecka w foteliku, wysuń prowadnice ISOFIX maksymalnie, nie dopychając przy tym fotela do oparcia kanapy, następnie wypieraj pałąk antyrotacyjny za pomocą uchwytu regulacji.
26. Upewnij się, że podpórka jest całkowicie dociśnięta, dotyka podłogi i jest zablokowana.
27. Upewnij się, że oba wskaźniki mają kolor zielony.

Zdejmowanie fotelika

1. Jeżeli fotelik jest zamontowany na tylnym siedzeniu, przesuń przednie siedzenie pojazdu maksymalnie do przodu.
2. Przesunąć usztywnienie przednie do przodu za pomocą uchwytu. (38)
3. Zwolnij zaczepy systemu ISOfix przyciskając mechanizm zwalniający na zaczepach ISOfix. (39)
4. Naciśnij przełączniki po obu stronach oraz wciśnij zaczepy ISOfix do podstawy fotelika. (40)
5. Pochyl fotelik do przodu. Obróć fotelik tak by można było go z łatwością zdjąć.
6. Wyjmij prowadnice. Umieść je pod podstawą fotelika.
7. W celu wyjęcia usztywnienia przedniego, wysuń je za pomocą uchwytu regulacji, aż pojawi się przycisk zablokowania. Wciśnij przycisk za pomocą małego śrubokręta, w tym samym czasie wyjmując usztywnienie z prowadnicy. (41)

Montaż fotelika przodem do kierunku jazdy za pomocą pasów bezpieczeństwa

1. W przypadku montowania fotelika na tylnym siedzeniu, przesunąć przednie siedzenie maksymalnie do przodu.
2. W przypadku montowania fotelika na przednim siedzeniu, umieścić oparcie siedzenia w pozycji pionowej.
3. Zainstalować podkładki pod fotelem, umieścić zaczepy w otworach. (42) Obrócić podkładki aż usłyszysz kliknięcie. (43, 44)
4. Zamontuj fotel przodem do kierunku jazdy bez przedniego usztywnienia i podpórki podłogową złożoną do góry.
5. Umieść fotelik na siedzeniu. Zwolnij blokady taśm pasów. (45)
6. Zwolnij dźwignię zwalniającą z tyłu zagłówek i przesunąć zagłówek do dołu trzymając go w pozycji pionowej. (46)
7. Obwiąż podstawę fotelika biodrowym pasem bezpieczeństwa i wepnij pas bezpieczeństwa do klamry. (47)
8. Umieść biodrowy pas bezpieczeństwa nad zaczepem prowadzącym pasy. (48)
9. Przeprowadź pas barkowy przez blokady taśm pasa. Upewnij się, że pas nie jest skręcony. (49)
10. Mocno dociśnij fotelik do siedzenia samochodu.
11. Ciasne zamontowanie jest najważniejszym aspektem w przypadku fotelików umieszczanych przodem do kierunku jazdy. Napnij pasy w następujący sposób (49): Pociągnij do góry pasy barkowe (A). Mocno dociśnij pas barkowy w rejonie siedzenia (B). Zamknij blokady taśm pasa od strony wewnętrznej (C). Pociągnij górną część pasa od strony drzwi i zamknij blokadę (D). (50)
12. Za pomocą uchwytu regulacji usztywnienia przedniego, umieść zaczep prowadzący pasy w kierunku na zewnątrz. Kontynuuj napinanie dopóki fotelik nie zostanie dobrze dociśnięty do oparcia siedzenia pojazdu. Ustaw zagłówek w prawidłowej pozycji (zobacz rozdział 'Umieszczenie dziecka w foteliku' na stronie 18). Teraz fotelik jest gotowy do użytkowania. (51)

Zdejmowanie fotelika

1. Zmniejsz napięcie pasa w samochodzie przesuwając usztywnienie przednie w stronę oparcia za pomocą uchwytu regulacji.
2. Jeżeli fotelik jest zamontowany na tylnym siedzeniu, przesunąć przednie siedzenie pojazdu maksymalnie do przodu.
3. Zwolnij blokady taśm pasa i rozepnij pas bezpieczeństwa.
4. Zdejmij pas bezpieczeństwa oraz wyjmij fotelik z samochodu.

Umieszczenie dziecka w foteliku

1. Pozycja szelek barkowych: Sprawdź czy otwory szelek barkowych są na poziomym ramion dziecka.
 - Za wysoko (52)
 - Dobrze (53)
2. Wysokość szelek barkowych oraz zagłówek można wyregulować poprzez zwolnienie dźwigni znajdującej się z tyłu zagłówek oraz wyciągnięcie zagłówek w górę lub w dół trzymając go w pozycji pionowej. (54)
3. Pociągnij szelki barkowe do góry, wciskając jednocześnie przycisk regulacji długości szelek. (55)
4. Otwórz klamrę szelek.
5. Umieść szelki barkowe nad pomarańczowym oznaczeniem po bokach fotelika by były rozpięte podczas umieszczenia dziecka w foteliku. (56)
6. Kiedy dziecko jest już usadzone, przetóż szelki barkowe nad jego ramionami i zatrzasknij klamrę: KLIK! (57)
7. Przeciągnij paski szelek przez przycisk regulacji długości szelek w kierunku zielonej strzałki do góry/-do przodu. Rób to dopóki szelki nie znajdują się w wygodnej pozycji, ale będą też dobrze dopasowane. (58)

! Upewnij się, że paski szelek są zawsze zapięte i dopasowane kiedy dziecko znajduje się w foteliku.

Pozycja do spania

- Fotelik posiada 3 pozycje odchylenia oparcia.
- Pozycje fotelika można zmieniać poprzez podniesienie dźwigni do regulacji odchylenia oparcia do góry. (59)

Zdejmowanie i ponowne zakładanie pokrowca

Zdejmowanie pokrowca

- Zwróć szczególną uwagę podczas zdejmowania pokrowca, gdyż jego montaż odbywa się w odwrotny sposób.
- Zaczynij zdejmowanie pokrowca od dolnej części fotelika. (60)
- Pokrowiec zagłówek może zostać zdjęty oddzielnie poprzez odłączenie zaczepów z tyłu fotelika oraz zdjęcie materiału przez pociągnięcie go do przodu.

Ponowne zakładanie pokrowca

- Umieść zagłówek z najwyższej pozycji. Załóż pokrowiec zagłówek oraz wsuń zaczepy w tylnej części. Przeciągnij paski szelek przez otwory. Pozostałą, luźną część materiału zagłówek zamocuj za pomocą plastikowego elementu zagłówek.
- Załóż górną część a następnie elementy naramienne. Załóż pokrowiec na siedzisko oraz włóż osłonę fotelika w dolne szczeliny boków.

Wskazówki dotyczące czyszczenia

- Potah je třeba prát podle instrukcí uvedených na rubu potahu.
- NEPOUŽÍVEJTE žádné agresivní čisticí prostředky, mohly by poškodit materiál sedačky.

! Ostrzeżenie: możliwe przypadki niewłaściwego użycia

Montowany tyłem do kierunku jazdy

- Fotelika NIE WOLNO montować na przednim siedzeniu PRZY AKTYWNEJ PODUSZCE POWIETRZNEJ.
- NIE KORZYSTAJ z fotelika bez podpórki, jeżeli zakładasz go tyłem do kierunku jazdy.
- Należy zawsze korzystać z podpórki podłogowej. Upewnij się, że podpórka jest maksymalnie dociśnięta do podłogi.
- NIE KORZYSTAJ z fotelika bez uprzedniego zablokowania usztywnienia przedniego, jeżeli zakładasz go tyłem do kierunku jazdy.
- Podczas montażu fotelika za pomocą systemu ISOfix: Przed rozpoczęciem jazdy upewnij się, że wskaźniki mają kolor zielony.



Montowany przodem do kierunku jazdy

- NIE INSTALUJ fotela przodem do kierunku jazdy bez podkładek.
- Fotelik montuj wyłącznie za pomocą 3-punktowych pasów bezpieczeństwa zatwierdzonych na mocy rozporządzenia UN/ECE nr 16 lub innych odpowiednich przepisów. (61) (pas naramienny (62), pas biodrowy (63))

! Ważne porady

- NIE PRÓBUJ rozmontowywać, modyfikować ani domontowywać żadnych części fotelika. W przypadku używania nieoryginalnych części lub akcesoriów, gwarancja wygasa.
- NIE STOSUJ żadnych elementów, takich jak poduszka, aby dziecko siedziało znacznie wyżej na siedzeniu pojazdu. W razie wypadku, fotelik nie będzie zapewniał właściwej ochrony Twojemu dziecku.
- Nigdy nie pozostawiaj dziecka w foteliku bez opieki.
- Upewnij się, że wszyscy pasażerowie wiedzą jak wyjąć

dziecko z fotelika w razie niebezpieczeństwa.

- Pusty fotelik powinien zawsze być przymocowany do siedzenia pojazdu.
- Upewnij się, że bagaże oraz inne przedmioty zostały właściwie zabezpieczone. W razie wypadku, niezabezpieczone bagaże mogą spowodować poważne obrażenia u dzieci i osób dorosłych.
- Nigdy nie korzystaj z fotelika nie posiadającego pokrowca ochronnego. Pokrowiec ochronny stanowi element bezpieczeństwa i można go wymienić jedynie na oryginalny pokrowiec firmy BeSafe.
- Pod pokrowcem znajduje się warstwa pianki EPS. Nie naciskaj ani nie ciągnij pokrowca zbyt mocno, gdyż możesz zniszczyć warstwę pianki.
- Nie używaj produktów do czyszczenia o silnym działaniu; mogą one uszkodzić strukturę materiału fotelika.
- BeSafe odradza kupno lub sprzedaż używanych fotelików dziecięcych.
- ZACHOWAJ niniejszą instrukcję obsługi, by korzystać z niej podczas późniejszego użytkowania fotelika.
- NIE UŻYWAJ fotelika w domu. Fotelik nie został zaprojektowany do użytkowania go w domu i można z niego korzystać jedynie w pojazdach.
- Podczas montażu fotelika za pomocą systemu ISOfix: Sprawdź instrukcję obsługi producenta pojazdu.

Porady praktyczne

Gdy w samochodzie jest zamontowany fotelik dziecięcy, sprawdzić wszystkie powierzchnie, których fotelik może dotykać. Zalecamy użycie zabezpieczenia (BeSafe) w tych miejscach, aby uniknąć rozcięć, zabrudzeń lub odbarwień powierzchni, szczególnie w pojazdach ze skórzanym lub drewnianym wnętrzem.

Gwarancja

- Wszystkie produkty BeSafe są projektowane, produkowane i testowane z ogromną starannością. Wszystkie nasze foteliki dziecięce BeSafe są okresowo testowane w naszym laboratorium badawczym. Ponadto, są testowane w niezależnych instytucjach badawczych.
- Jeżeli niniejszy produkt okaże się wadliwy w ciągu 24 miesięcy od daty zakupu na skutek wad materiałowych lub produkcyjnych, za wyjątkiem pokrowców i pasków szelek, należy go zwrócić w miejscu zakupu.
- Niniejsza gwarancja jest ważna jedynie w przypadku prawidłowego i starannego użytkowania fotelika. Skontaktuj się ze swoim dystrybutorem, który zadecyduje o oddaniu fotelika do producenta celem naprawy. Nabywcy nie przysługuje prawo do żądania wymiany lub zwrotu produktu. Okres gwarancji nie zostanie przedłużony o okres naprawy.
- Niniejsza gwarancja wygasa: w przypadku braku przedstawienia dowodu zakupu, jeżeli wady są spowodowane nieprawidłowym lub niewłaściwym użytkowaniem, jeżeli wady są spowodowane nadmiernym lub niewłaściwym użyciem lub zaniedbaniem.

- | |
|---|
| <ul style="list-style-type: none">• Model fotelika• LP• Data zgłoszenia nr zlecenia• Data wykonania• Zakres naprawy• Podpis osoby odpowiedzialnej za wykonanie naprawy |
|---|

Informacje w punkcie sprzedaży

Uwaga dotycząca montowania TYŁEM DO KIERUNKU JAZDY

- Ten system jest pół-universalnym systemem Bezpieczeństwa Przewozu Dzieci ISOfix. Jest on zatwierdzony na mocy rozporządzenia nr 44.04, zbioru przepisów do powszechnego stosowania wobec pojazdów wyposażonych w system mocowań ISOfix.
- Pozwala na umieszczenie w samochodach punktów zatwierdzonych jako punkty mocowania systemu ISOfix (wyszczególnione w instrukcji obsługi pojazdu), w zależności od grupy fotelika oraz typu zamocowania.
- Grupa i klasa wielkości fotelika ISOfix, dla których przeznaczony jest ten element, to: C.
- Fotelik jest przystosowany do zamocowania na siedzeniach pojazdów znajdujących się na odrębnym wykazie zatwierdzonych samochodów. Siedzenia innych pojazdów mogą również być odpowiednie do zamontowania niniejszego narzędzia bezpieczeństwa przewozu dzieci. W razie wątpliwości skontaktuj się z producentem systemu bezpieczeństwa przewozu dzieci lub ze sprzedawcą detalicznym. Aktualny wykaz pojazdów znajduje się na: www.besafe.com.

Uwaga dotycząca montowania TYŁEM DO KIERUNKU JAZDY

- W przypadku montażu za pomocą 3-punktowego pasa bezpieczeństwa: Wyłącznie w przypadku jeżeli zatwierdzone pojazdy posiadają 3-punktowe pasy bezpieczeństwa, na mocy rozporządzenia UN/ECE nr 16 oraz innych odpowiednich przepisów.
- Zalecamy jak najdłuższe korzystanie z fotelika zamontowanego tyłem do kierunku jazdy.

Kolejny fotelik

- Gdy dziecko wyrasta z fotelika, BeSafe rekomenduje użycie fotelika kolejnej grupy dla dzieci powyżej 18kg, do wzrostu 135cm.

HTS BeSafe as
N-3535 Krøderen, Norway - www.besafe.com

BeSafe[®]

SCANDINAVIAN
SAFETY